

S M M

SERVO MOTORS

MADE
IN
GERMANY



KEB **Servomotor** beschreibt das aktuelle Programm der geregelten synchronen Motoren mit besonderer Eignung für alle dynamischen Antriebsaufgaben.

Im Zusammenspiel mit der Servoumrichterreihe **KEB COMBIVERT F5** entstehen leistungsfähige Antriebspakete, die mit der webbasierenden Systemkonfiguration optimal voreingestellt werden können. Ergänzt mit dem für die Anwendung richtigen Gebersystem, optionaler **KEB** Haltbremse und einer mechanischen Anpassung von Drehmoment-/ Drehzahlcharakteristik durch unterschiedliche Getriebe, entstehen Komplettlösungen für differenzierte Anforderungen im Maschinen- und Anlagenbau.

Fertig konfektionierte Verbindungen schaffen anschlussfertige Systeme und sind Voraussetzung für eine einfache Installation, schnelle Inbetriebnahme und störungsfreien Betrieb.

Inhaltsverzeichnis	
Modulare Antriebstechnik	2
Synchronmotoren	3
Dynamic Line I	
... Eigenschaften	4
... Technische Daten	5
Dynamic Line II	
... Eigenschaften	6
... Technische Daten	7
Abmessungen	
... Dynamic Line I	8
... Dynamic Line II	8
Planetengetriebe SG AL	
Das wirtschaftliche Getriebe in kompakter Bauform	10
Zuordnungstabelle	11
Gesellschaften	12

SYNCHRONMOTOREN

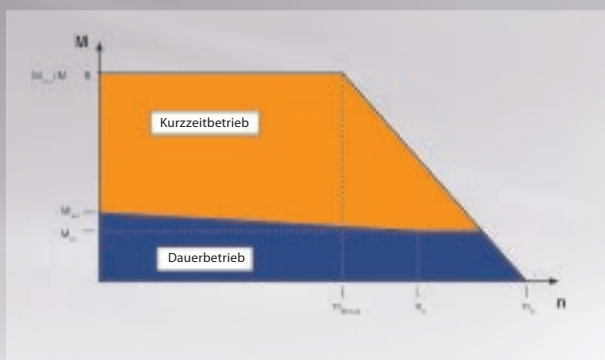
sind die idealen Antriebe für dynamische Bewegungen und bieten im Vergleich zu robusten Asynchronantrieben erheblich geringere Massenträgheit und hohe Impulsmomente. Ausgerüstet mit Resolvern oder hochauflösenden SinCos-Gebern inklusive Absolutinformation und elektronischem Typenschild, stehen zwei Baureihen mit bis zu 500 % Überlast für alle Arten von rotierende Anwendungen bereit.

Mit Wirkungsgraden deutlich oberhalb 95 % tragen die Synchronmotore zudem erheblich zur Energieoptimierung in Maschinen und Systemen bei.

DYNAMIC LINE I 0,2... 70 Nm

die bewährte Reihe für den allgemeinen Maschinenbau

- verrippte Oberfläche mit hohen thermischen Reserven
- seitliche Anschlüsse für Gebersystem und Leistung



DYNAMIC LINE II 0,5... 50 Nm

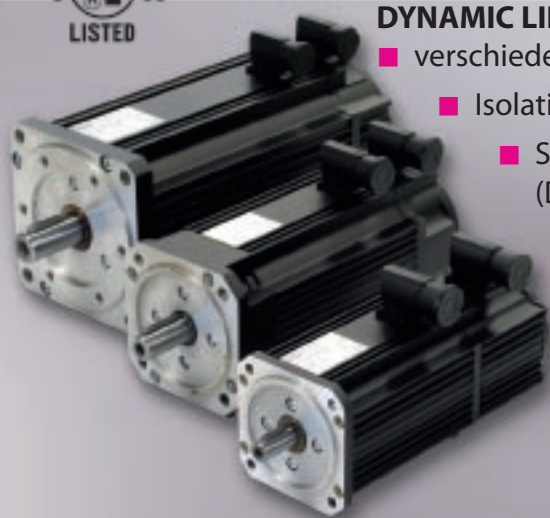
durch modernste Fertigungstechnik gesteigerte Packungsdichte für besonders kompakte Anforderungen in Robotik, Handling, Lagertechnik ...

- glatte Gehäuseoberfläche
- parallele Leistungs- und Geberanschlüsse



DYNAMIC LINE I - Synchron Servomotoren SM.0

Servomotore der Baureihe SM.0 sind permanenterrechte, elektronisch kommutierte Synchronmotoren für Applikationen mit höchsten Anforderungen bei gleichzeitig geringem Bauvolumen und Gewicht. Die sechspoligen Motoren mit NdFeB Permanentmagneten und dreiphasiger Wicklung für Sinuskommutierung bestehen durch beeindruckende Dynamik und ein kompaktes Design.



DYNAMIC LINE I - Motore sind mit

- verschiedenen Nenndrehzahlen
- Isolationsklasse F
- Schutzart IP65 (DIN EN 60034-5)
- Resolver oder
- hochauflösendem Hiperface- / Endat- / SSI-Geber lieferbar

Drehbare Anschlussbuchsen für Leistung und Rückführung sind generelle Standards.



55 mm



70 mm



92 mm



110 mm



140 mm



190 mm

Motorgröße	M _N [Nm]
A1.SM	0,32
A2.SM	0,48
A3.SM	0,6
A4.SM	0,8
B1.SM	0,6
B2.SM	0,5
B3.SM	1,3
B3.SM	1,0
B3.SM	2,0
B3.SM	1,5
C1.SM	0,8
C1.SM	0,75
C1.SM	0,7
C2.SM	2,4
C2.SM	2,2
C2.SM	2,0
C3.SM	3,9
C3.SM	3,5
C3.SM	2,8
C4.SM	5,0
C4.SM	4,5
C4.SM	3,0
D1.SM	3,7/5,5
D1.SM	3,5/5,1
D1.SM	3,0/4,2
D2.SM	6,1/8,7
D2.SM	5,8/8,4
D2.SM	3,8/7,5
D3.SM	8,4/12,2
D3.SM	7,6/12,0
D3.SM	5,0/10,5
D4.SM	9,9/15,6
D4.SM	8,6/15,5
E1.SM	7,0/11,2
E1.SM	6,5/10,3
E1.SM	5,2/9,3
E2.SM	12,2/18,7
E2.SM	11,0/17,1
E2.SM	7,6/15,5
E3.SM	16,5/26,0
E3.SM	14,6/23,8
E3.SM	8,7/21,6
E4.SM	21,4/33,0
E4.SM	15,5/31,6
F1.SM	22,5/35,4
F1.SM	21,5/35,0
F1.SM	20,0/31,7
F1.SM	16,0/28,0
F2.SM	42,0/64,0
F2.SM	38,0/63,0
F2.SM	31,0/58,2
F3.SM	61,0/92,8
F3.SM	52,0/90,0
F3.SM	33,0/85,0

Eigenschaften

- thermischer Wicklungsschutz mit Kaltleiterfühler 140°C
- Wellenende mit Passfedernut
- Schwingstärkestufe B nach EN 60034-14
- Halbkeilwuchtung nach DIN ISO 8821 mit Passfedernut
- Flanschgenauigkeit der Stufe N nach DIN 42955
- Radialrillenkugellager mit hochtemperaturbeständigem Spezialfett und Lebensdauerschmierung
- Bemessungsdaten für Betriebsart S1 ausgelegt
- Umgebungstemperaturbereich von -20 bis +40°C
- bis Aufstellungshöhe 1000m ü. NN keine Leistungsreduzierung

Optionen

- **KEB** Haltebremse
- Getriebeanbau
- Sonderwellen
- Fremdlüftung

M ₀ [Nm]	M _{max} [Nm]	n _N [min ⁻¹]	n _{max} [min ⁻¹]	J _L [kgcm ²]	400 V				230 V			
					I _{N/400V} [A]	I _{0/400V} [A]	I _{max/400V} [A]	** empfohlene Stellergröße	I _{N/200V} [A]	I _{0/200V} [A]	I _{max/200V} [A]	** empfohlene Stellergröße
0,34	1,7	6.000	9.000	0,17	0,8	0,85	5,0	07.	1,0	1,2	7,1	05.
0,5	2,5	6.000	9.000	0,24	0,9	1,0	6,0	07.	1,5	1,5	9,0	05.
0,65	3,2	6.000	9.000	0,31	1,1	1,2	6,5	07.	2,0	2,0	10,8	07.
1,0	5,0	6.000	9.000	0,45	1,4	1,6	8,5	07.	2,9	3,2	17,0	07.
0,65	3,1	4.000	9.000	0,22	0,9	0,9	5,4	07.	2,0	1,9	11,4	07.
	3,1	6.000	9.000	0,22	1,2	1,3	7,8	07.	2,5	2,6	15,6	07.
1,5	7,2	4.000	9.000	0,36	1,4	1,6	9,6	07.	2,9	3,2	19,2	07.
	7,2	6.000	9.000	0,36	2,1	2,4	14,4	09.	4,4	5,0	30,0	09.
2,3	11,0	4.000	9.000	0,57	2,0	2,4	14,4	07.	4,7	5,5	33,0	10.
	11,0	6.000	9.000	0,57	3,0	3,5	21,0	09.	6,6	7,7	46,2	12.
0,95	4,3	3.000	6.000	1,2	0,75	0,8	4,0	07.	1,4	1,5	7,5	05.
		4.000	6.000	1,2	0,9	1,1	5,4	07.	1,8	2,0	10,0	05.
		6.000	6.000	1,2	1,3	1,6	8,0	07.	2,4	3,0	15,0	07.
2,7	12,2	3.000	6.000	2,7	1,8	1,9	9,4	07.	3,0	3,2	16,0	07.
		4.000	6.000	2,7	2,1	2,5	12,4	09.	3,6	4,3	21,5	09.
		6.000	6.000	2,7	3,0	3,7	18,5	09.	5,3	6,5	32,5	10.
4,5	20,3	3.000	6.000	4,2	2,7	2,9	14,5	09.	4,6	5,1	25,5	09.
		4.000	6.000	4,2	3,1	3,8	19,0	09.	5,5	6,7	33,4	10.
		6.000	6.000	4,2	3,8	5,6	27,9	10.	6,7	9,9	49,5	10.
6,0	27,0	3.000	6.000	5,4	3,7	4,2	21,0	10.	6,3	7,1	35,5	10.
		4.000	6.000	5,4	4,4	5,5	27,5	12.	7,3	9,1	45,5	12.
		6.000	6.000	5,4	4,5	7,8	39,0	12.	7,9	13,7	68,4	12.
4,2/6,2	18,9	3.000	6.000	4,8	2,8/4,2	3,0/4,1	14,4	09./12.	4,9/-	5,3/-	25,4/-	09.
		4.000	6.000	4,8	3,5/5,0	4,0/5,4	19,2	10./12.	6,1/-	7,0/-	33,6/-	10.
		6.000	6.000	4,8	4,8/6,7	6,0/8,1	28,8	12./13.	8,2/-	10,2/-	48,9/-	12.
7,0/10,5	31,5	3.000	6.000	7,4	4,5/6,4	4,8/6,8	23,0	12./13.	8,1/-	8,5/-	40,8/-	12.
		4.000	6.000	7,4	5,8/8,4	6,4/9,2	30,7	12./14.	10,5/-	11,6/-	55,7/-	12.
		6.000	6.000	7,4	5,9/11,7	9,9/14,2	47,5	13./15.	9,6/-	16,0/-	76,8/-	12.
10,0/14,5	45,0	3.000	6.000	9,8	6,3/9,2	7,2/10,4	34,5	12./14.	10,9/-	12,4/-	59,5/-	12.
		4.000	6.000	9,8	7,7/12,2	9,7/14,1	46,5	13./15.	13,5/-	17,0/-	81,6/-	13.
		6.000	6.000	9,8	7,6/16,0	13,6/19,7	65,3	14./16.	12,7/-	22,6/-	108,0/-	13.
12/18,0	54,0	3.000	6.000	12,7	7,3/11,5	8,5/12,3	40,8	13./15.	12,2/-	14,2/-	68,1/-	13.
		4.000	6.000	12,7	8,6/14,7	11,6/16,8	55,7	13./16.	13,5/-	18,2/-	87,3/-	13.
8,5/12,9	42	2.000	4.000	12,3	2,6/4,2	3,1/4,7	16	09./12.	4,4/-	5,3/-	28/-	09.
		3.000	4.000	12,3	3,8/5,9	4,7/7,1	25	10./12.	6,4/-	8,0/-	42/-	10.
		4.000	4.000	12,3	4,0/7,2	6,2/9,3	33	12./13.	6,9/-	10,7/-	57/-	12.
14/21,5	70	2.000	4.000	19,5	4,1/6,3	4,7/6,5	25	10./12.	7,5/-	8,6/-	46/-	12.
		3.000	4.000	19,5	5,8/9,1	7,5/9,7	40	12./14.	10,4/-	13,3/-	71/-	12.
		4.000	4.000	19,5	5,4/11,1	10,0/12,7	53	13./15.	9,7/-	17,8/-	94/-	13.
19/30	85	2.000	4.000	26,7	6,1/9,6	6,8/10,7	33	12./14.	10,6/-	11,7/-	56/-	12.
		3.000	4.000	26,7	8,3/13,4	10,3/16,3	49	13./15.	14,0/-	17,6/-	84/-	13.
		4.000	4.000	26,7	6,4/15,9	13,5/21,3	65	14./16.	10,4/-	21,9/-	105/-	13.
27/42	121	2.000	3.000	36,0	7,8/12,1	9,9/12,7	47	13./15.	13,0/-	16,5/-	79/-	13.
		3.000	3.000	36,0	8,3/16,8	14,4/18,5	69	15./16.	13,3/-	23,2/-	111/-	13.
25/39	88	1.500	4.000	84,0	7,5/11,8	8,2/12,3	29	13./15.				
		2.000	4.000	84,0	9,7/15,8	11,1/16,6	39	14./16.				
		3.000	4.000	84,0	13,8/21,9	17,0/25,4	60	15./17.				
		4.000	4.000	84,0	14,8/25,5	22,2/33,2	78	16./18.				
50/75	175	1.500	4.000	147	14,5/22,1	17,0/25,5	60	16./17.				
		2.000	4.000	147	17,2/28,5	22,3/33,5	78	16./19.				
		3.000	4.000	147	20,6/38,7	32,2/48,3	113	17./20.				
70/110	245	1.500	4.000	210	20,9/31,8	23,1/34,8	81	17./19.				
		2.000	4.000	210	23,7/41,1	30,8/46,0	108	17./20.				
		3.000	4.000	210	22,9/56,0	46,2/69,0	162	17./22.				

mit Fremdlüftung

** empfohlene Stellergröße F5-M/-S für M_{max} = ca. 2,5xM_N

DYNAMIC LINE II - Synchron Servomotoren SM.5

Die neuen Synchronmotoren **DYNAMIC LINE II** zeichnen sich durch weiter gestiegene Packungsdichte aus und sind damit vor allem für Aufgaben mit besonderen Anforderungen an Baugröße/-volumen und Gewicht prädestiniert.

Die UL-approbierten Motoren zeichnen sich durch geringe Trägheits- und hohe Überlastmomente aus und sind wahlweise auch mit **KEB** Bremse verfügbar. Parallel angeordnete und drehbare Steckverbindungen für Leistung und Lage schaffen in einer Mechanik universellen Einsatz. Neben der Grundversion mit ResolVERRückführungen sind BISS-Geber in Single- und Multiturnversion verfügbar.



Zusammen mit vorkonfektionierten Leitungen und dem elektronischen Typenschild entstehen kleinste Inbetriebnahmezeiten. Gleichzeitig reduziert die Komplettlösung das Montage-Fehlerpotential und sichert hohe Verfügbarkeit und beste Servicefähigkeit.

Eigenschaften

- thermischer Wicklungsschutz mit Kaltleiterfühler 150°C
- glattes Wellenende
- Schwingstärkestufe B nach EN 60034-14
- Schutzart IP65 (Wellenabdichtung IP64)
- Flanschgenauigkeit der Stufe N nach DIN 42955
- Radialrillenkugellager mit hochtemperaturbeständigem Spezialfett und Lebensdauerschmierung
- Bemessungsdaten für Betriebsart S1 ausgelegt
- Umgebungstemperaturbereich von -20 bis +40°C
- bis Aufstellungshöhe 1000m ü. NN keine Leistungsreduzierung

Optionen

- **KEB** Haltebremse
- Getriebeanbau
- Sonderwellen
- Fremdlüftung
- Halbkeilwuchtung nach DIN ISO 8821 mit Passfedernut

Motorgröße



55 mm

A1.SM
A2.SM
A3.SM
A4.SM



90 mm

B1.SM
B2.SM
B3.SM



102 mm

C1.SM
C2.SM
C3.SM



140 mm

D1.SM
D2.SM
D3.SM



195 mm

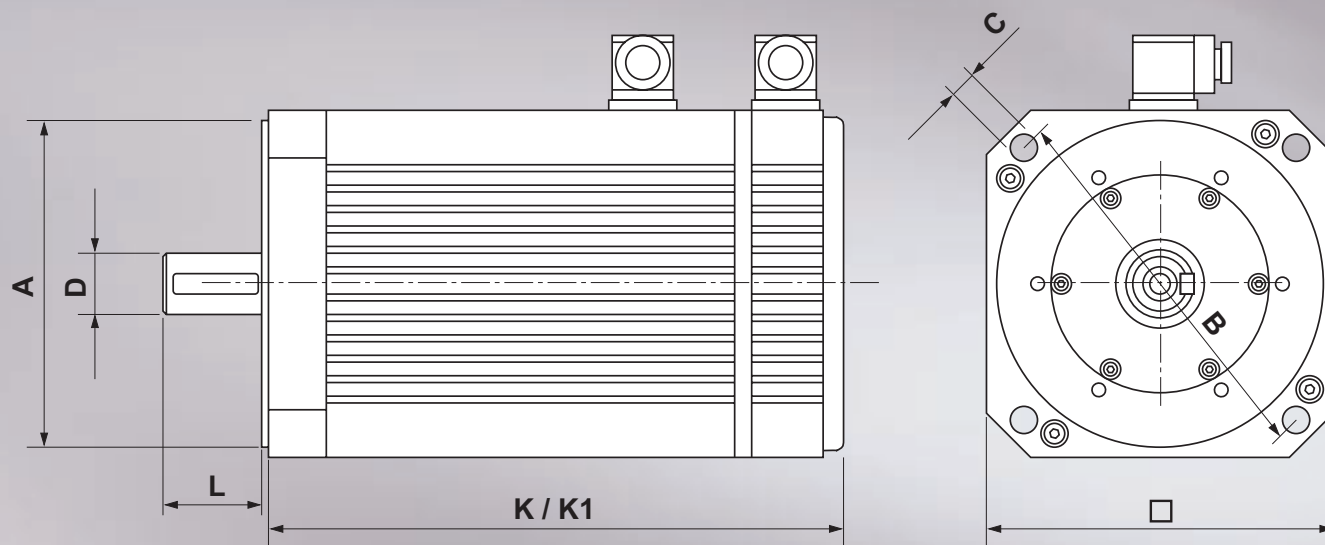
D4.SM
E1.SM
E2.SM
E3.SM

M _N [Nm]	M ₀ [Nm]	M _{max} [Nm]	n _N [min ⁻¹]	n _{max} [min ⁻¹]	J _L [kgcm ²]	400 V				230 V			
						I _{N / 400V} [A]	I _{0 / 400V} [A]	I _{max / 400V} [A]	**empfohlene Stellergröße	I _{N / 200V} [A]	I _{0 / 200V} [A]	I _{max / 200V} [A]	**empfohlene Stellergröße
0,43	0,47	2,1	6.000		0,13	0,93	0,94	4,5	07.	1,66	1,81	8,9	05.
0,62	0,66	2,9	6.000	9.000	0,18	1,16	1,24	5,6	07.	1,92	2,04	10,1	05.
0,80	0,87	3,8	6.000		0,23	1,44	1,43	6,9	07.	2,54	2,52	13,2	07.
1,05	1,14	5,0	6.000		0,34	1,64	1,55	8,0	07.	3,29	3,10	17,4	07.
0,90			3.000			1,0	1,0	3,6	07.	1,7	1,6	5,9	05.
0,87	0,92	2,7	4.000	9.000	0,30	1,2	1,2	4,5	07.	2,1	2,0	7,4	05.
0,76			6.000			1,3	1,5	5,5	07.	2,4	2,8	10,1	07.
1,83			3.000			1,7	1,6	6,1	07.	3,1	2,8	11,0	07.
1,75	1,8	5,4	4.000	9.000	0,56	2,1	2,0	7,7	07.	4,2	3,9	15,4	07.
1,5			6.000			2,3	2,5	9,9	09.	4,2	4,8	18,9	09.
2,6			3.000			2,6	2,3	9,2	09.	4,3	3,9	15,2	09.
2,5	2,6	7,8	4.000	9.000	0,79	2,9	2,7	10,8	09.	4,9	4,7	18,4	09.
2,3			6.000			3,6	3,9	15,5	09.	6,5	7,1	28,0	09.
3,8/5,2			2.000			2,5/3,3	2,5/3,2	8,4	09./09.	4,1	4,3	15,3	09.
3,5/4,7	3,9/5,0	12,0	3.000	6.000	2,7	2,8/3,8	3,1/4,0	10,5	09./10.	5,7	6,2	22,4	09.
3,1/4,2			4.000			3,1/4,2	3,9/5,0	13,2	09./10.	6,2	7,7	27,6	09.
5,5/7,4			2.000			3,7/4,9	3,8/4,9	12,6	09./10.	5,8	6,2	14,8	09.
4,8/6,4	5,7/7,4	17,5	3.000	6.000	3,7	4,2/5,7	5,0/6,5	16,8	10./12.	7,1	8,8	30,6	10.
4,2/5,6			4.000			4,5/6,1	6,1/7,9	20,4	12./12.	8,4	11,7	40,8	12.
6,9/9,3			2.000			4,3/5,8	5,7/7,4	16,2	12./12.	6,8	8,9	25,5	10.
6,4/8,6	7,1/9,2	22,0	3.000	6.000	4,7	4,9/6,7	7,0/9,1	20,0	12./12.	9,6	13,8	39,4	10.
5,7/7,7			4.000			5,5/7,5	8,8/11,4	25,1	12./13.	10,8	17,3	49,3	12.
8,3/11,2			2.000			4,2/5,7	5,5/7,1	15,3	10./12.	8,1	8,8	29,7	10.
7,6/10,3	8,5/11,1	26,0	3.000	6.000	6,0	6,0/8,0	8,5/11,0	23,8	12./13.	10,8	12,9	43,5	12.
6,8/9,2			4.000			6,6/8,9	10,7/13,7	29,6	12./14.	11,9	16,1	54,4	12.
8,0/10,8			1.500			3,3/4,4	3,6/4,7	12,1	10./10.				
7,6/10,3	8,2/10,6	25,0	2.000	4.500	7,9	4,0/5,4	4,6/6,0	15,5	10./12.				
6,8/9,1			3.000			4,6/6,2	6,0/7,9	20,1	12./12.				
11,5/15,6			1.500			5,1/6,9	5,6/7,3	19,0	12./12.				
11,0/14,9	11,6/15,1	36,0	2.000	4.500	11,2	6,0/8,1	6,9/9,0	23,3	12./12.				
9,5/12,8			3.000			6,7/9,1	8,9/11,6	30,1	12./13.				
15,0/20,2			1.500			6,1/8,2	6,8/8,8	22,7	12./12.				
14,0/18,9	18,4/19,9	47,0	2.000	4.500	14,4	7,3/9,9	8,8/11,4	29,4	13./13.				
11,9/16,1			3.000			8,0/10,9	11,2/14,6	37,7	13./14.				
18,0/24,3			1.500			7,4/9,9	8,2/10,7	27,2	12./13.				
16,0/22,8	18,4/23,9	57,0	2.000	4.500	19,5	8,8/11,9	10,4/13,6	35,3	13./14.				
13,4/18,5			3.000			9,6/12,9	14,0/18,2	47,4	14./15.				
23,0/30,0			1.000			6,9/9,3	7,6/9,9	23,3	12./14.				
19,0/28,0	23,5/30,6	65,0	2.000	4.000	57,0	9,7/14,4	12,7/17,1	39,3	13./15.				
14,0/24,0			3.000			9,4/16,6	16,9/22,8	52,2	14./15.				
34,0/45,0			1.000			9,8/13,3	10,9/14,4	36,3	09./14.				
28,0/40,0	35,0/45,5	106,0	2.000	4.000	79,0	14,2/21,0	19,3/25,5	64,1	15./16.				
19,0/34,0			3.000			12,4/22,3	24,8/32,5	81,7	14./16.				
47,0/62,0			1.000			14,5/19,9	16,1/21,4	53,2	14./15.				
40,0/57,0	48,0/62,5	145,0	2.000	4.000	102	20,8/30,8	27,7/36,9	90,4	16./17.				
27,0/48,0			3.000			19,6/36,2	38,2/51,6	127,0	16./18.				

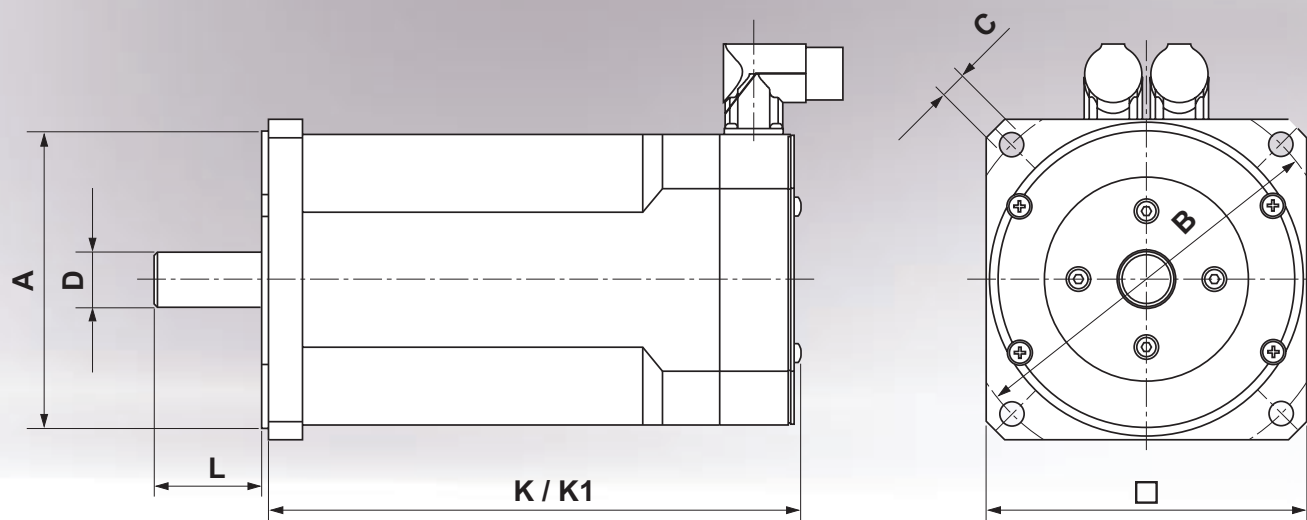
mit Fremdlüftung

** empfohlene Stellergröße F5-M/-S für M_{max} = ca. 2,0 x M_N

DYNAMIC LINE I SM.0



DYNAMIC LINE II SM.5



Motorgröße	□	Ø A	Ø B	Ø C	Ø D	K	L	m	K1	Daten Permanentmagnetbremse *													
										Abmessungen				Motor	Bremse	$M_{\text{Bremse (statisch)}}$	J_{Bremse}	n_{max}	U_{nenn}	I_{nenn}	t_1	t_2	Typ
										[mm]				[kg]	[kg]	[Nm]	[kgcm ²]	[min ⁻¹]	[V]	[A]	[ms]	[ms]	
A1.SM		40	63	5,8	9	121		1,0	0,18	145	2	0,068	9.000	24	0,46	6	25	03.P1					
A2.SM	55	40	63	5,8	9	133	20	1,2	0,18	157	2	0,068	9.000	24	0,46	6	25	03.P1					
A3.SM		40	63	5,8	9	145		1,4	0,18	169	2	0,068	9.000	24	0,46	6	25	03.P1					
A4.SM		40	63	5,8	9	170		1,8	0,18	194	2	0,068	9.000	24	0,46	6	25	03.P1					
B1.SM		60	75	5,8	11	136		1,5	0,30	164	4,5	0,18	9.000	24	0,50	7	35	05.P1					
B2.SM	70	60	75	5,8	11	160	23	2,1	0,30	188	4,5	0,18	9.000	24	0,50	7	35	05.P1					
B3.SM		60	75	5,8	11	196		2,9	0,30	223	4,5	0,18	9.000	24	0,50	7	35	05.P1					
C1.SM		80	100	7	14	156		2,7	0,50	202	9	0,6	6.000	24	0,75	7	40	06.P1					
C2.SM		80	100	7	14	180	30	3,9	0,50	226	9	0,6	6.000	24	0,75	7	40	06.P1					
C3.SM	92	80	100	7	14	214		5,2	0,50	260	9	0,6	6.000	24	0,75	7	40	06.P1					
C4.SM		80	100	7	14	248		6,6	0,50	294	9	0,6	6.000	24	0,75	7	40	06.P1					
D1.SM		95	115	9	19	218		6,3	0,78	226	11	2,3	6.000	24	0,84	22	90	08.P1					
D2.SM	110	95	115	9	19	248	40	7,9	0,78	56	11	2,3	6.000	24	0,84	22	90	08.P1					
D3.SM		95	115	9	19	278		9,6	0,78	286	11	2,3	6.000	24	0,84	22	90	08.P1					
D4.SM		95	115	9	19	308		11,2	0,78	316	11	2,3	6.000	24	0,84	22	90	08.P1					
E1.SM		130	165	11	24	231		10,2	1,63	276	36	5,9	4.000	24	1,1	22	90	08.P1					
E2.SM	140	130	165	11	24	261	50	12,3	1,63	306	36	5,9	4.000	24	1,1	22	90	08.P1					
E3.SM		130	165	11	24	291		15,5	1,63	336	36	5,9	4.000	24	1,1	22	90	08.P1					
E4.SM		130	165	11	24	336		20,4	1,63	381	36	5,9	4.000	24	1,1	22	90	08.P1					
F1.SM		180	215	14	32	348		30,5	3,80	348	85	17,6	4.000	24	1,5	25	140	09.P1					
F2.SM	190	180	215	14	32	428	50	44,0	3,80	428	85	17,6	4.000	24	1,5	25	140	09.P1					
F3.SM		180	215	14	32	508		57,5	3,80	508	85	17,6	4.000	24	1,5	25	140	09.P1					

Motorgröße	□	Ø A	Ø B	Ø C	Ø D	K	L	m	K1	Daten Permanentmagnetbremse *													
										Abmessungen				Motor	Bremse	$M_{\text{Bremse (statisch)}}$	J_{Bremse}	n_{max}	U_{nenn}	I_{nenn}	t_1	t_2	Typ
										[mm]				[kg]	[kg]	[Nm]	[kgcm ²]	[min ⁻¹]	[V]	[A]	[ms]	[ms]	
A1.SM		40	63	5,8	9	121		1,0	0,18	145	2	0,070	9.000	24	0,46	6	18	03.P1					
A2.SM	55	40	63	5,8	9	133	20	1,2	0,18	157	2	0,070	9.000	24	0,46	6	18	03.P1					
A3.SM		40	63	5,8	9	145		1,4	0,18	169	2	0,070	9.000	24	0,46	6	18	03.P1					
A4.SM		40	63	5,8	9	170		1,9	0,18	194	2	0,070	9.000	24	0,46	6	18	03.P1					
B1.SM		80	100	7	14	132		2,3	0,28	164	4,5	0,18	9.000	24	0,58	7	25	05.P1					
B2.SM	90	80	100	7	14	158	23	3,0	0,28	190	4,5	0,18	9.000	24	0,58	7	25	05.P1					
B3.SM		80	100	7	14	184		3,7	0,28	216	4,5	0,18	9.000	24	0,58	7	25	05.P1					
C1.SM		95	115	9	19	178		4,8	0,57	214	10	1,01	6.000	24	0,71	7	25	06.P1					
C2.SM	102	95	115	9	19	206	30	6,3	0,57	242	10	1,01	6.000	24	0,71	7	25	06.P1					
C3.SM		95	115	9	19	234		7,4	0,57	270	10	1,01	6.000	24	0,71	7	25	06.P1					
C4.SM		95	115	9	19	262		8,6	0,57	298	10	1,01	6.000	24	0,71	7	25	06.P1					
D1.SM		130	165	11	24	203		10,0	1,15	237	22	2,76	6.000	24	0,84	22	70	07.P1					
D2.SM	140	130	165	11	24	233	40	11,9	1,15	267	22	2,76	6.000	24	0,84	22	70	07.P1					
D3.SM		130	165	11	24	263		14,0	1,15	297	22	2,76	6.000	24	0,84	22	70	07.P1					
D4.SM		130	165	11	24	293		18,0	1,15	327	22	2,76	6.000	24	0,84	22	70	07.P1					
E1.SM			180	215	14	32	266		24,0	3,40	300	60	20,1	4.000	24	2,3	50	130	09.P1				
E2.SM	195	180	215	14	32	294	50	26,0	3,40	328	60	20,1	4.000	24	2,3	50	130	09.P1					
E3.SM		180	215	14	32	322		29,0	3,40	356	60	20,1	4.000	24	2,3	50	130	09.P1					

* alle technischen Daten bei 20 °C

PLANETENGETRIEBE SG.AL

Die Getriebe der Baureihe **SG.AL** bieten dem Konstrukteur eine kompakte, wirtschaftliche und präzise Umsetzung von Drehzahl und Drehmoment in der Maschine.

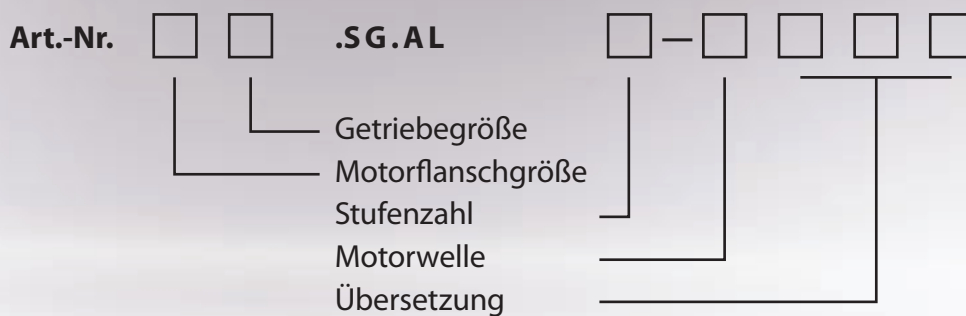
Das Design umfasst aktuell 4 Baugrößen in 1- und 2-stufigem Aufbau und Nennabtriebsmomenten bis 100 Nm. Der breite Untersetzungsbereich erlaubt eine optimale Anpassung von Motor- und Maschinendrehzahl.

- hohe Zuverlässigkeit und hohe Überlastsicherheit in einer Reihe
- großer Untersetzungsbereich $i = 3 \dots 100$
- Lebensdauerschmierung, wartungsfrei
- geringe Laufgeräusche
- optimaler Wirkungsgrad $> 95 \%$
- Abtriebswelle mit Paßfeder
- einfacher, direkter Motoranbau, vorbereitet für

DYNAMIC Line I und II



Das wirtschaftliche Getriebe in kompakter Bauform!



Planetengetriebe **SG.AL** mit gehärteter, integrierter Verzahnung, hoher Festigkeit und Präzision bei minimalen Abmessungen bieten darüber hinaus:

Universeller Motoranbau

an **DYNAMIC LINE**-Motoren **I** und **II** mit vorbereiteten Motorflanschen und Klemmnaben.

Wartungsfreier Betrieb

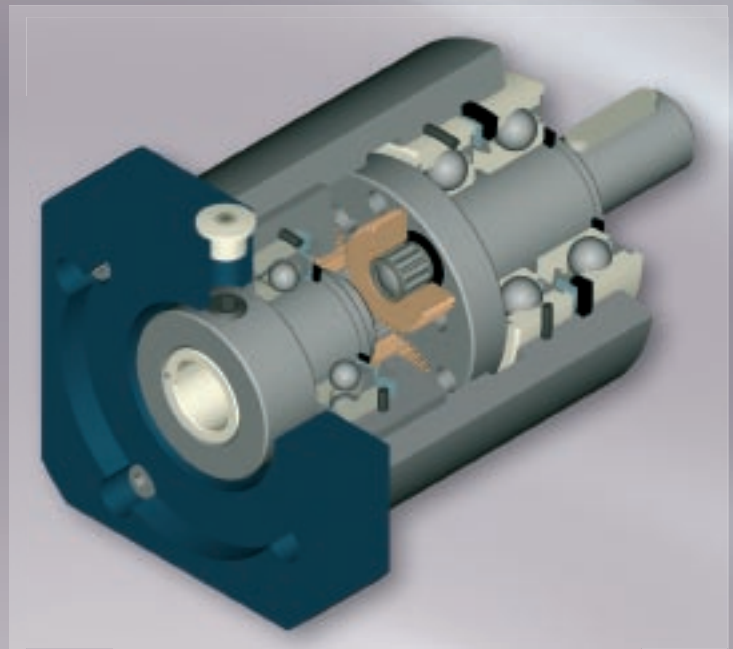
durch Lebensdauer-Fettfüllung heißt: kein Service notwendig!

Ausgewogene Eigenschaften

durch präzises, einfaches Design bedeuten gute Verdrehspielqualität bei kleinsten Kosten.

Verstärkte Ausgangslagerung

konstruiert für hohe axiale und radiale Kraftaufnahme bei kleinem Einbauraum.



Mechanische Zuordnungstabelle Servomotore / Planetengetriebe

Motorgrößen					Getriebegrößen			
DYNAMIC LINE I	Flansch Ø	Welle	Lochkreis Ø	Rezess Ø				
A1 ... A4. SM.0	55	9 x 20	63	40	A1.SG.AL	—	—	—
B1 ... B3. SM.0	70	11 x 23	75	60	B1.SG.AL	B2.SG.AL	—	—
C1 ... C4. SM.0	92	14 x 27	100	80	—	C2.SG.AL	C3.SG.AL	—
D1 ... D4. SM.0	110	19 x 30	115	95	—	—	D3.SG.AL	D4.SG.AL
E1 ... E4. SM.0	140	24 x 50	165	130	—	—	—	E4.SG.AL
DYNAMIC LINE II	Flansch Ø	Welle	Lochkreis Ø	Rezess Ø				
A1 ... A4. SM.5	55	9 x 20	63	40	A1.SG.AL	—	—	—
B1 ... B3. SM.5	90	14 x 23	100	80	—	C2.SG.AL	C3.SG.AL	—
C1 ... C4. SM.5	102	19 x 30	115	95	—	—	D3.SG.AL	D4.SG.AL
D1 ... D4. SM.5	140	24 x 40	165	130	—	—	—	E4.SG.AL

[Maße in mm]

Headquarters

Karl E. Brinkmann GmbH
Försterweg 36 - 38
D-32683 Barntrup
Internet: www.keb.de

Tel.: +49 (0) 5263 401-0
Fax: +49 (0) 5263 401-116
E-mail: info@keb.de

GESELLSCHAFTEN

ÖSTERREICH

KEB Antriebstechnik
Austria GmbH
Ritzstraße 8
A - 4614 Marchtrenk
Tel.: +43 (0)7243 53586-0
Fax: +43 (0)7243 53586-21
E-mail: info@keb.at
Internet: www.keb.at

CHINA

KEB Power Transmission
Technology (Shanghai) Co. Ltd.
No. 435 QuianPu Road
Songjiang East Industrial Zone
CN-201611 Shanghai, PR. China
Tel.: +86 (0)21 37746688
Fax: +86 (0)21 37746600
E-mail: info@keb.cn
Internet: www.keb.cn

DEUTSCHLAND

KEB Antriebstechnik GmbH
Wildbacher Straße 5
D-08289 Schneeberg
Tel.: +49 (0)3772 67-0
Fax: +49 (0)3772 67-281
E-mail: info@keb-combidrive.de

FRANKREICH

Société Française KEB
Z.I. de la Croix St. Nicolas
14, rue Gustave Eiffel
F - 94510 LA QUEUE EN BRIE
Tel.: +33 (0)149620101
Fax: +33 (0)145767495
E-mail: info@keb.fr
Internet: www.keb.fr

GROSSBRITANNIEN

KEB (UK) Ltd.
6 Chieftain Business Park,
Morris Close
Park Farm, Wellingborough
GB - Northants, NN8 6 XF
Tel.: +44 (0)1933 402220
Fax: +44 (0)1933 400724
E-mail: info@keb-uk.co.uk
Internet: www.keb-uk.co.uk

ITALIEN

KEB Italia S.r.l.
Via Newton, 2
I - 20019 Settimo Milanese (Milano)
Tel.: +39 02 33535311
Fax: +39 02 33500790
E-mail: info@keb.it
Internet: www.keb.it

JAPAN

KEB - Japan Ltd.
15 - 16, 2 - Chome
Takanawa Minato-ku
J - Tokyo 108 - 0074
Tel.: +81 (0)33 445-8515
Fax: +81 (0)33 445-8215
E-mail: info@keb.jp
Internet: www.keb.jp

RUSSLAND

KEB RUS Ltd.
Lesnaya str, house 30
Dzerzhinsky (MO)
RUS - 140091 Moscow region
Tel.: +7 (0)495 6320217
Fax: +7 (0)495 6320217
E-mail: info@keb.ru
Internet: www.keb.ru

USA

KEB America, Inc
5100 Valley Industrial
Blvd. South
USA - Shakopee, MN 55379
Tel.: +1 952 2241400
Fax: +1 952 2241499
E-mail: info@kebameric.com
Internet: www.kebameric.com

Repräsentanzen in Belgien • Korea • Schweden • Spanien

Weitere Partner in ...

Ägypten • Australien • Belgien • Bolivien • Brasilien • Chile • Dänemark • Griechenland • Indien • Indonesien • Iran • Israel • Kasachstan • Malaysia • Marokko • Neuseeland • Niederlande • Pakistan • Polen • Portugal • Rumänien • Schweden • Schweiz • Singapur • Slowakei • Spanien • Südafrika • Taiwan • Thailand • Tunesien • Tschechien • Türkei • Ukraine • Ungarn • Usbekistan

... unter www.keb.de/de/kontakt/keb-weltweit.html



© KEB 00.00.000-4DSM / 08-2010 • Technische Änderungen vorbehalten!

