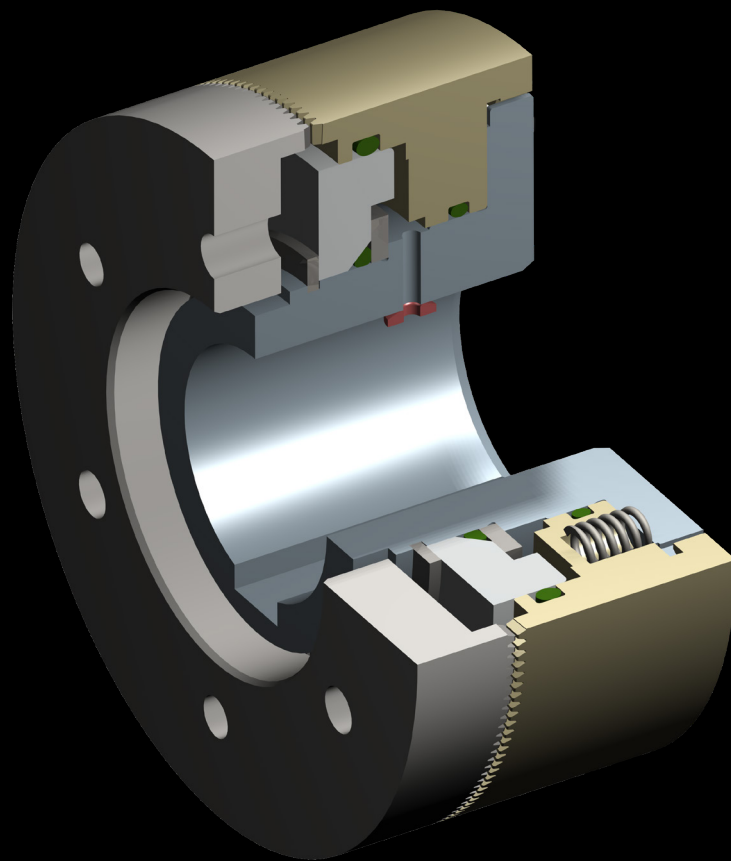




Mönninghoff

Pneumatik Federkraft Zahnkupplung Typ 577



Pneumatik Federkraft Zahnkupplung - Typ 577

Eigenschaften

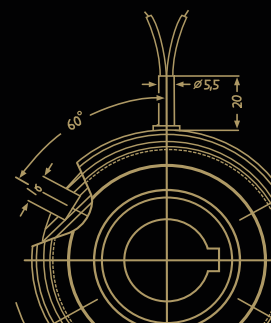
- schlupffreie, formschlüssige Drehmomentübertragung
- überträgt Drehmomente bis 1000 Nm
- pneumatisch gelüftet
- keine zusätzliche Energieversorgung notwendig
- Öl- oder Trockenlauf
- Druckluftzuführung über die Maschinenwelle
- schaltbar im Stillstand oder bei geringen Relativedrehzahlen
- Einsatz auch bei außergewöhnlichen Temperaturen
- vielfältige einsatzfallbezogene Verzahnungsgeometrien
- Festpunktverzahnung für winkelgenaues Einschalten
- bedingt auch Einsatz als schaltbare Überlastkupplung
- kompromisslose Sicherheit und Zuverlässigkeit
- integrierte, montagefreundliche Systemlösungen
- Zustandsüberwachung möglich



Mönninghoff Antriebstechnik kommt in ihrer umfangreichen Variantenvielfalt allen Einsatzfällen des modernen Maschinen- und Anlagenbaus entgegen, auch unter extremen Bedingungen.

Der Anforderung nach maximaler Genauigkeit in Verpackungsmaschinen, Robotik oder in der Medizintechnik stellen wir uns ebenso, wie den ausgeprägten Sicherheitsstandards in Skiliften oder der Luft- und Raumfahrt.

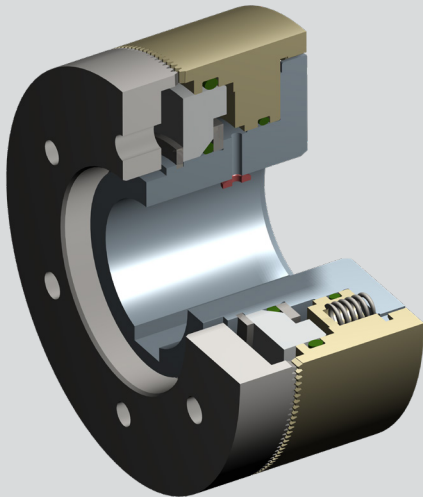
Unsere innovative Technologie richtet sich an Kunden, die höchste Ansprüche an ihre eigenen Produkte stellen. Ihnen bieten wir individuell entwickelte Lösungen.



Pneumatik Federkraft Zahnkupplung - Typ 577

Typenschlüssel

Mönninghoff Pneumatik - Zahnkupplungen werden nach dem folgenden Schlüssel gekennzeichnet:



577 . A . 1 . B

- A** Kupplungsgröße
- B** Schaltblech/-scheibe

Weitere Individualisierungsmerkmale:

- Zahnform
- Bohrungsdurchmesser mit Passfedernut

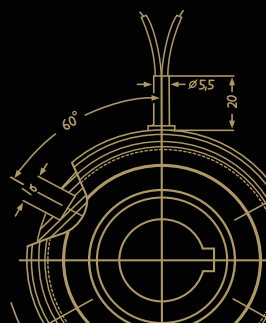
Anhand dieser Merkmale entwickeln wir individuelle Kupplungen hinsichtlich Drehmoment, Schaltverhalten oder Drehzahl.

Gerne helfen unsere Ingenieure bei der Auslegung von kundenspezifischen Kupplungen. Dabei ist es das Ziel unserer Entwicklungsarbeit, den technologischen Fortschritt unserer Kunden innovativ zu begleiten.

Bestellbeispiel

Mönninghoff Pneumatik - Zahnkupplung
Typ 577.15.1.4

Zahnform	Normal
Bohrung d	30 H7, Nut n. DIN 6885/1



Pneumatik Federkraft Zahnkupplung - Typ 577

Bestimmung der Kupplungsgröße

Für Auslegungen der Mönninghoff Pneumatik - Zahnkupplungen sind folgende technische Voraussetzungen zu berücksichtigen:

- bei der Größenbestimmung der Zahnkupplung muss nicht nur die Spitzenbelastung, sondern auch das dynamische Verhalten der gesamten Anlage bedacht werden
- da Zahnkupplungen im Gegensatz zu kraftschlüssigen Kupplungen zu keinem Zeitpunkt überlastet werden dürfen, sind entsprechende Sicherheitsfaktoren zu berücksichtigen
- grundsätzlich erfolgt die Größenbestimmung einer Zahnkupplung anhand des Drehmoments:

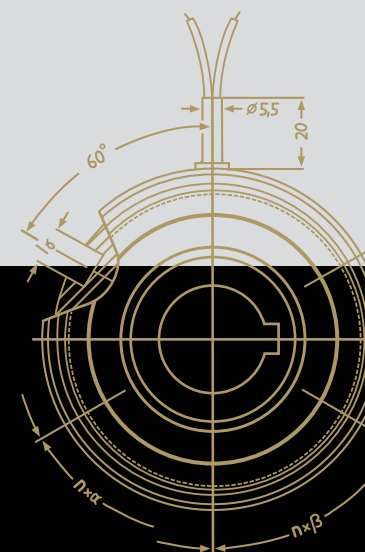
$$M = 9550 \frac{P}{n} \cdot K \text{ [Nm]}$$

$$M = (M_L + M_B) \cdot K \text{ [Nm]}$$

- das übertragbare Drehmoment der Zahnkupplungen muss daher immer größer sein als das größte mögliche Drehmoment des Antriebs im System:

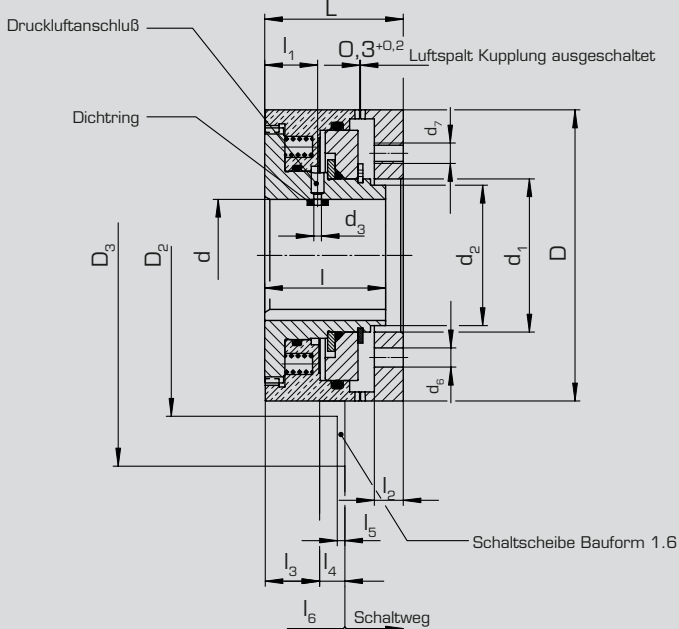
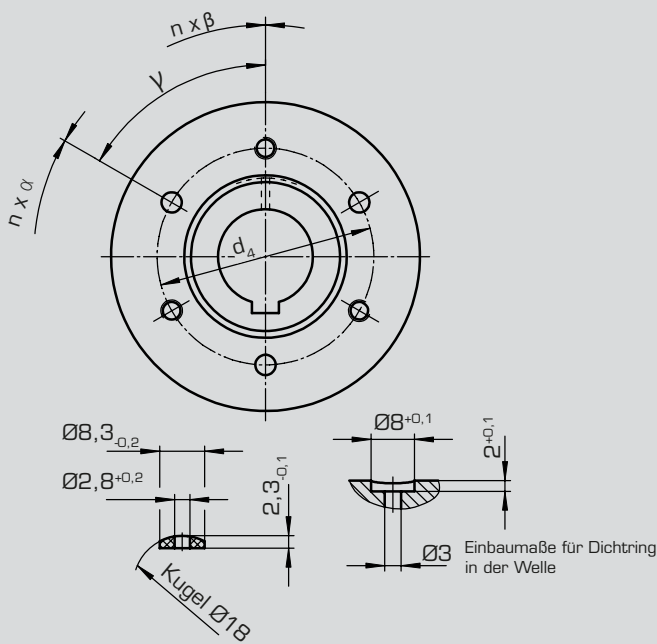
$$\text{Forderung } M_{\text{Ü}} > M$$

- P = Leistung des Motors [kW]
 n = Drehzahl des Motors [min^{-1}]
 K = Sicherheitsfaktor 1,5 ... 2,5
 M = erforderliches Moment
 M_L = Lastmoment
 M_B = Beschleunigungsmoment
 $M_{\text{Ü}}$ = Nennmoment der Kupplung (siehe nachstehende Tabelle)



Pneumatik Federkraft Zahnkupplung - Typ 577

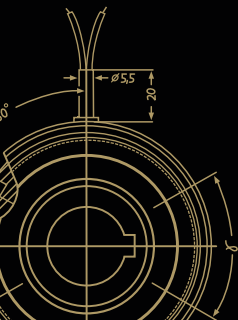
Bestimmung der Kupplungsgröße



Bauform 1.4

Technische Daten

Größe		15	21	23	25	31
Drehmoment	[Nm]	80	180	300	500	1000
max. Drehzahl	n [1/min]	5000	4500	4000	4000	3000
Betriebsluftdruck	min. p [bar]	5	5	5	5,5	6
Axialkraft	eingeschaltet [N]	600	1000	1465	2160	3150
min. Bohrung	Nut n. DIN 6385/1 d H7	20	25	30	30	45
max. Bohrung		32	38	44	55	70
Abmessungen	D	82	95	114	134	166
	D ₂	90	107	126	146	178
	D ₃	115	130	165	185	218
	d ₁ ^{H7}	46	55	60	75	95
	d ₂	42	50	55	70	90
	d ₃	3	3	3	3	3
für Spannstift	d ₄	60	72	80	95	120
	d ₆	5,5	7,5	7,5	9,5	9,5
Gewinde	n x alpha	3 x 120°	3 x 120°	3 x 120°	3 x 120°	3 x 120°
	d ₇	M6	M8	M8	M12	M12
	n x beta	3 x 120°	3 x 120°	3 x 120°	3 x 120°	6 x 60°
	gamma	60°	60°	60°	60°	30°
	L _{2-0,2}	39	46	55	67	80
	I _{1-0,1}	34	42	48	59	70
	I ₁	16	20	21	25	35
	I ₂	8,5	9,5	11,5	14	16
	I ₃	15	17	20	24	30
	I ₄	8,5	10	10	11,5	11,5
	I ₅	2,5	3	3	3	3
Schaltweg	min.	1,1	1,2	1,3	1,6	1,9
	max.	1,3	1,4	1,5	1,8	2,1



Pneumatik Federkraft Zahnkupplung - Typ 577

Schaltblech/-scheibe

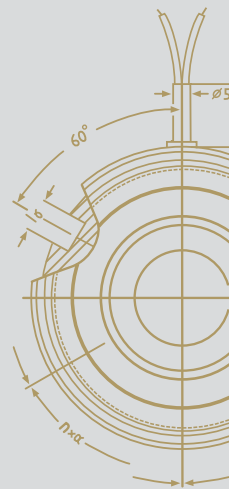
Wird im Überlastfall die Axialkomponente aus dem Drehmoment größer als die Druckkraft (Federkraft), gleitet der Schaltring aus der Verzahnung. Ein an der Kupplung angebrachtes Schaltblech oder eine umlaufende Scheibe betätigt einen kontaktlosen Schalter (Näherungsinitiator) und schaltet die Kupplung restdrehmomentfrei aus.

Zuführung der Druckluft

- Nenndruck zwischen 4 und 5 bar
- Druckluftanschluss befindet sich in der Bohrung der Kupplung

Druckluftaufbereitung

- aufbereitete Druckluft mit Teilchengröße max. 40 µm
- entspricht Norm ISO 8573-1 Klasse 5
- Wasser- und Ölgehalt müssen ebenfalls dieser Norm entsprechen



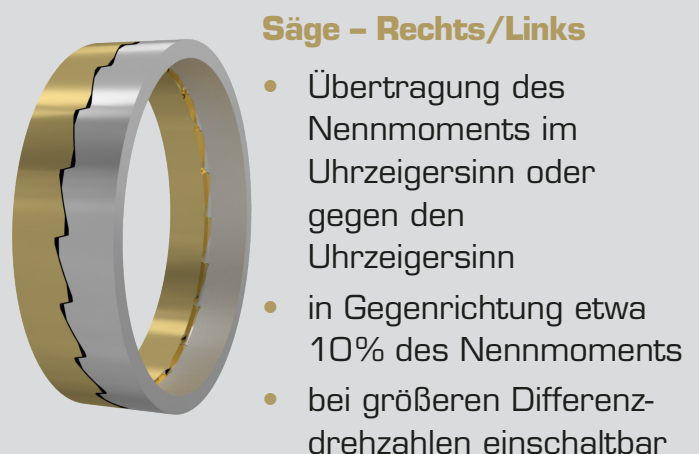
Verzahnungsbeispiele

Jede Mönninghoff Zahnkupplung kann anwendungsbezogen mit einer Vielzahl von Verzahnungsgeometrien und Einrastpositionen ausgeführt werden. Wir beraten gerne bei der optimalen Auslegung je nach Einsatzfall.



Normal

- Übertragung des Drehmoments in beiden Drehrichtungen mit geringem Umfangsspiel
- spielfreiheit als Sonderlösung möglich
- durch vergrößerten Flankenwinkel auch als Überlastverzahnung mit Festpunktschaltung lieferbar



Säge - Rechts/Links

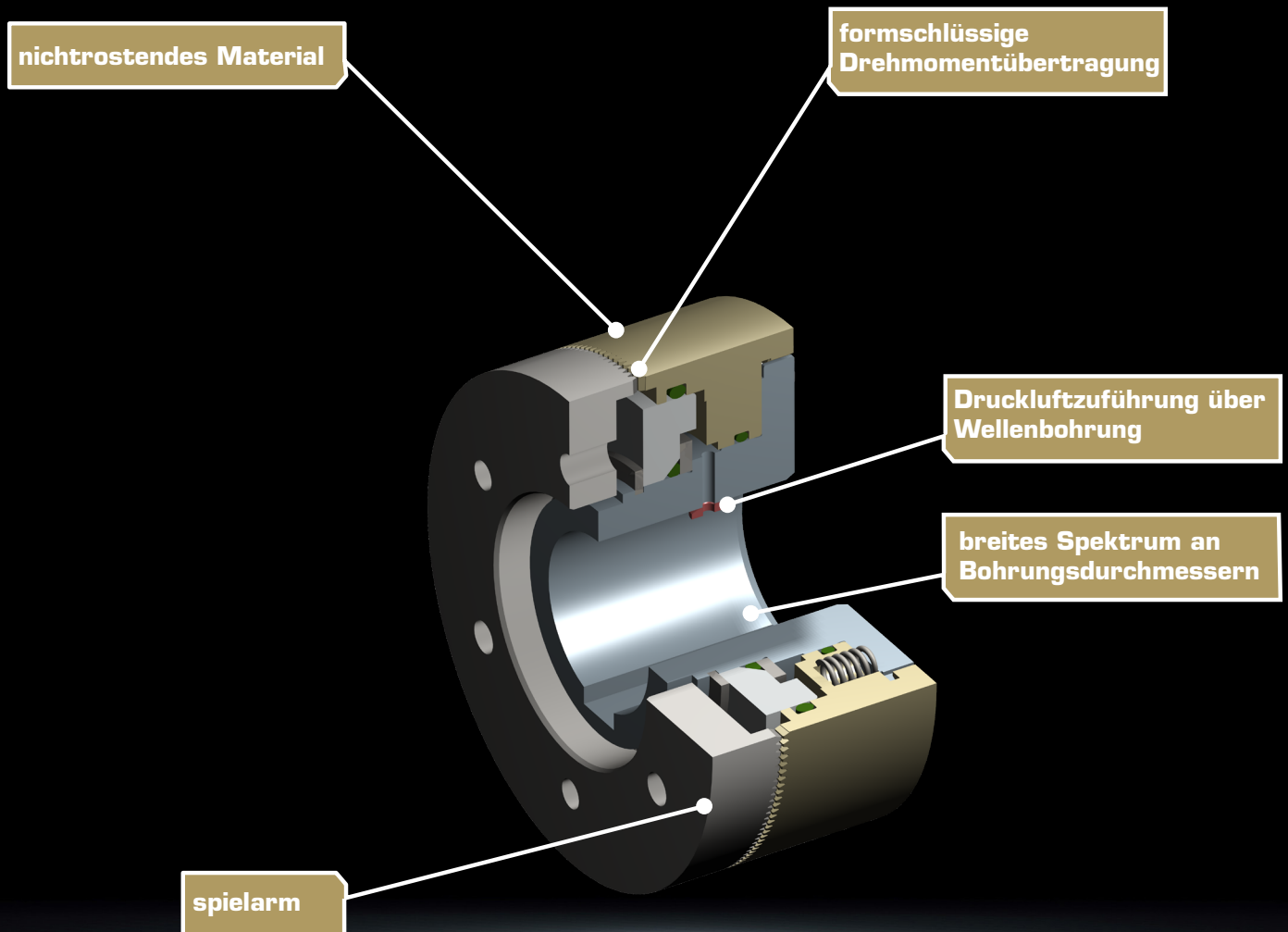
- Übertragung des Nennmoments im Uhrzeigersinn oder gegen den Uhrzeigersinn
- in Gegenrichtung etwa 10% des Nennmoments
- bei größeren Differenzdrehzahlen einschaltbar

Pneumatik Federkraft Zahnkupplung - Typ 577

Schalteigenschaften

- Einsatz ohne wesentliche Veränderungen der Schalteigenschaften bei Öl- oder Trockenlauf, wenn Öle mit einer Viskosität von max. $25 \times 10^{-6} \text{ m}^2/\text{s}$ bei 50° C verwendet werden.

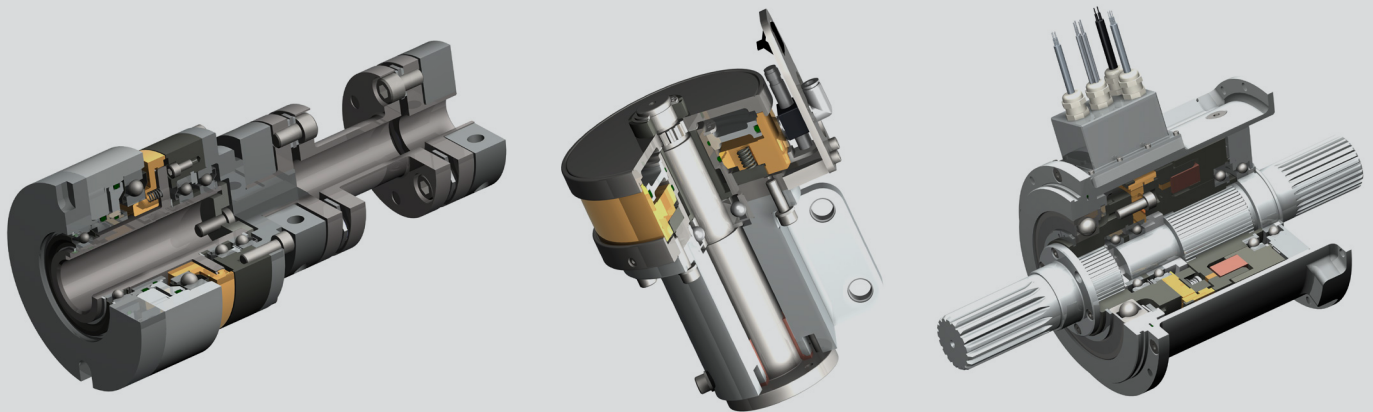
Auf einen Blick



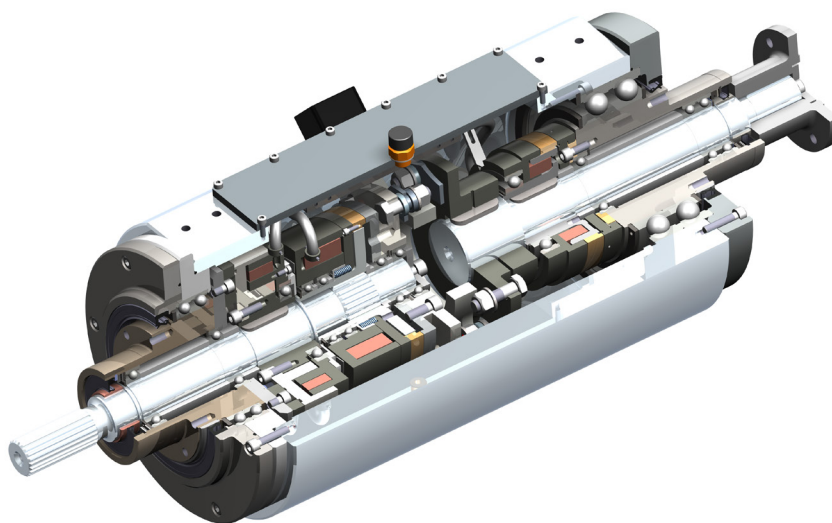
Systemlösungen

Sie wollen noch mehr?

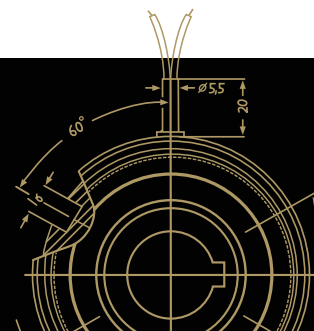
Mönninghoff Kupplungen können mit einer Vielzahl weiterer Antriebselemente kombiniert werden. So entstehen komplexe High-Tech Lösungen, die anwendungsbezogen Ihre Anforderungen und Wünsche optimal erfüllen.



Abgestimmt auf Ihre Aufgabenstellung erarbeiten wir mit Ihnen ein individuell konfektioniertes Antriebssystem. Auf diese Weise können wir Schnittstellen-optimierte Entwicklungen mit entsprechend integrierter Sensorik als Komplettsystem anbieten und stehen Ihnen als kompetenter Technologiepartner auf Ihrem Markt zur Seite.



**Unser Produkt ist das Know-How,
die Hardware liefern wir mit dazu.**



Unser Antrieb ist unsere Kompetenz

Warum Mönninghoff

- intensiver Gedankenaustausch und Dialog mit den Konstrukteuren unserer Kunden
- jahrzehntelange Erfahrung und Kompetenz
- umfassendes Verständnis für alle Bereiche des Maschinen- und Anlagenbaus
- hochmoderner und flexibler Maschinenpark
- Begeisterung für Qualität
- Flexibilität, Ideenreichtum und Leistungsbereitschaft unserer Mitarbeiter
- dem Standort verpflichtet

Wie Sie uns erreichen

Vertrieb

sales@moeninghoff.de
+49 2327 3033-250



Mit Ihnen entwickeln unsere Ingenieure außergewöhnliche Lösungen für extreme Einsatzbedingungen.

Order Management

confirmation@moeninghoff.de
+49 2327 3033-353



Für die kompetente Abwicklung Ihrer Bestellungen und die sichere Verfolgung Ihrer Liefertermine.

Service

service@moeninghoff.de
+49 2327 3033-333



Um den Wert Ihrer Anlagen zu schützen und zu erhalten, bieten wir umfassende Serviceleistungen an.

