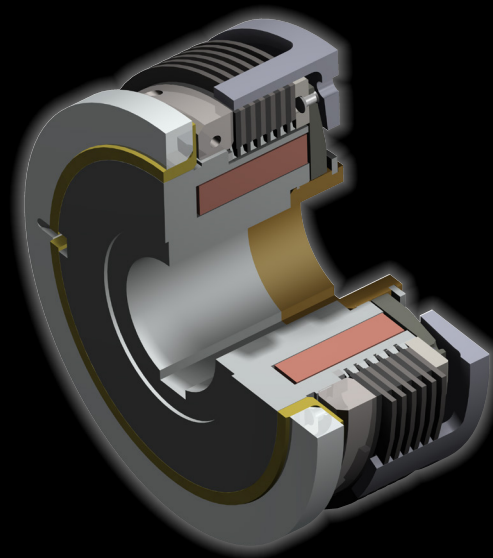




Mönninghoff

Elektromagnet Lamellenkupplung Typ 522



Elektromagnet Lamellenkupplung - Typ 522

Eigenschaften

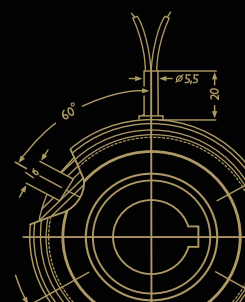
- besonders geeignet für Drehmomentübertragung mit anfänglicher Differenzdrehzahl zwischen den Antriebselementen
- hohe Drehmomente bei kleinstem Bauraum
- Ausführungen bis 3800 Nm möglich
- hohe Schalthäufigkeit durch optimierte Wärmeabfuhr
- spezieller Reibbelag auf den Lamellen ermöglicht geringen Verschleiß
- Bauformen für Trocken- oder Öllauf
- besonders geeignet für Anwendungsfälle in rauen Einsatzumgebungen
- reduzierte Schaltzeiten durch angepasste Ansteuerung



Mönninghoff Antriebstechnik kommt in ihrer umfangreichen Variantenvielfalt allen Einsatzfällen des modernen Maschinen- und Anlagenbaus entgegen, auch unter extremen Bedingungen.

Der Anforderung nach maximaler Genauigkeit in Verpackungsmaschinen, Robotik oder in der Medizintechnik stellen wir uns ebenso, wie den ausgeprägten Sicherheitsstandards in Skiliften oder der Luft- und Raumfahrt.

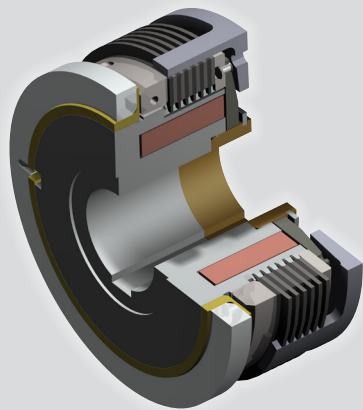
Unsere innovative Technologie richtet sich an Kunden, die höchste Ansprüche an ihre eigenen Produkte stellen. Ihnen bieten wir individuell entwickelte Lösungen.



Elektromagnet Lamellenkupplung - Typ 522

Typenschlüssel

Mönninghoff Elektromagnet - Lamellenkupplungen werden nach dem folgenden Schlüssel gekennzeichnet:



522 . A . B . C

- A** Kupplungsgröße
- B** Betriebsart
- C** Länge des Außenkörpers

Weitere Individualisierungsmerkmale:

- Spannung
- Bohrungsdurchmesser

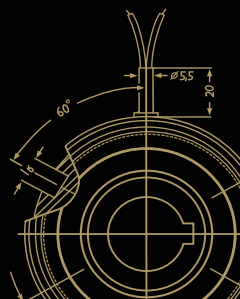
Anhand dieser Merkmale entwickeln wir individuelle Antriebstechnik hinsichtlich Drehmoment, Schaltverhalten oder Drehzahl.

Gerne helfen unsere Ingenieure bei der Auslegung von kundenspezifischen Lösungen. Dabei ist es das Ziel unserer Entwicklungsarbeit, den technologischen Fortschritt unserer Kunden innovativ zu begleiten.

Bestellbeispiel

Mönninghoff Elektromagnet - Lamellenkupplung
Typ 522.21.1.1

Betriebsart	Trockenlauf
Spannung	24 Vdc
Bohrung d	40 H7, Nut n. DIN 6885/1



Elektromagnet Lamellenkupplung - Typ 522

Bestimmung der Kupplungsgröße

Die Ermittlung der Größe der Mönninghoff Elektromagnet - Lamellenkupplungen erfolgt sowohl nach dem erforderlichen Drehmoment als auch nach der Schaltarbeit.

- Für das erforderliche Drehmoment gilt:

$$M_s \geq M_{\text{erf}}$$

- Für die Schaltarbeit gilt:

$$E_h \leq Q_h$$

Die Kupplung muss das Last- und Beschleunigungsmoment (M_L ; M_b) übertragen. Die gewünschte Sicherheit wird außerdem durch einen Sicherheitsfaktor (K) berücksichtigt.

$$M_{\text{erf}} = (M_b \pm M_L) \cdot K$$

$$M_b = \frac{I \cdot \Delta n}{9,55 \cdot t} \quad [\text{Nm}]$$

$$Q_h = Q \cdot k_1 \cdot k_2 \quad [\text{Nm}]$$

$$E_h = \frac{I \cdot (\Delta n)^2 \cdot Z}{182,4} \quad [\text{Nm}]$$

Sind Last- und Beschleunigungsmoment nicht zu bestimmen, kann das erforderliche Moment aus der installierten Leistung unter Berücksichtigung der gewünschten Sicherheit ermittelt werden.

$$M_{\text{erf}} = 9550 \cdot \frac{P}{n} \cdot K \quad [\text{Nm}]$$

M_{erf} = erforderliche Drehmoment

M_b = Beschleunigungsmoment

M_s = schaltbares Drehmoment

M_L = abtriebsseitig wirkendes Lastmoment

n = Drehzahl [min^{-1}]

Δn = Differenzdrehzahl [min^{-1}]

k_1 = Korrekturfaktor

k_2 = Korrekturfaktor

P = Antriebsleistung [kW]

K = Sicherheitsfaktor [1,2 bis 4]

I = Trägheitsmoment [kgm^2]

Z = Anzahl Schaltungen / Stunde

Q = Wärmemenge

E_h = Schaltenergie / Stunde [Nm]

t = Beschleunigungszeit [sec]

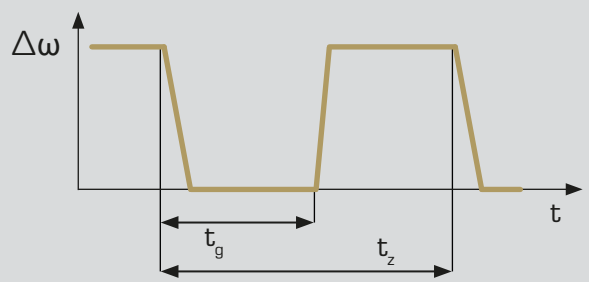
unter Berücksichtigung von t_1



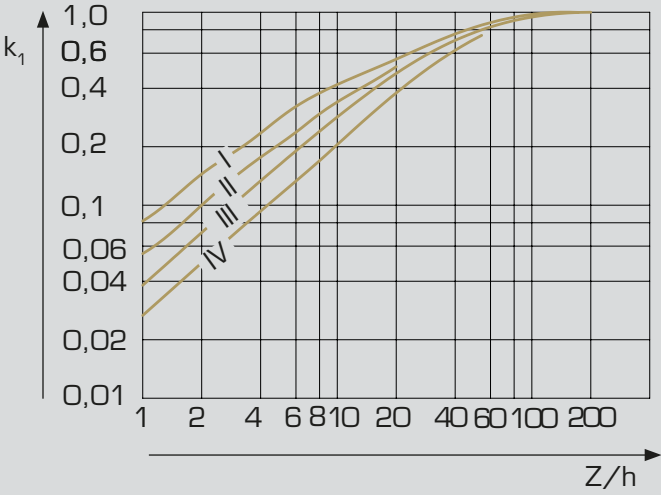
Elektromagnet Lamellenkupplung - Typ 522

Bestimmung der Schaltarbeit

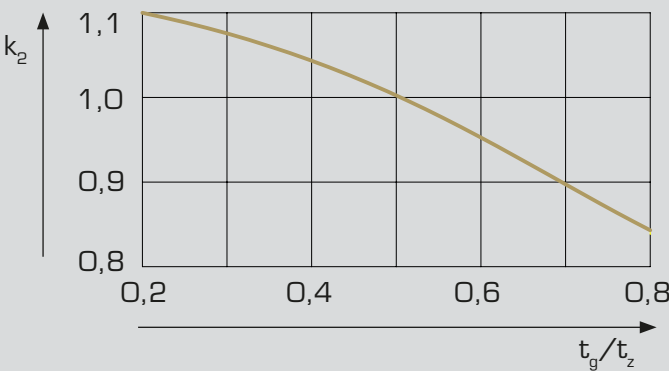
Die Energie, die von der Kupplung abgeführt werden kann, ist abhängig vom Verlauf des Schaltzyklus und der Schaltfrequenz. Die Korrekturfaktoren für die zulässige Schaltarbeit je Stunde Q_h sowie der Wert für Q sind aus den Graphen und der Tabelle zu entnehmen.



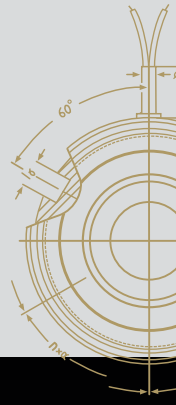
Verlauf des Schaltzyklus
 t_g = Zeit in der Kupplung geschlossen ist
 t_z = Gesamtzeit des Zyklus
 $\Delta\omega$ = Differenz - Winkelgeschwindigkeit



Korrekturfaktor k_1 abhängig von Schaltzahl/Stunde
 I gültig für 522.32 - 522.33
 II gültig für 522.24 - 522.28
 III gültig für 522.21 - 522.22
 IV gültig für 522.16



Korrekturfaktor k_2 als Funktion von t_g/t_z

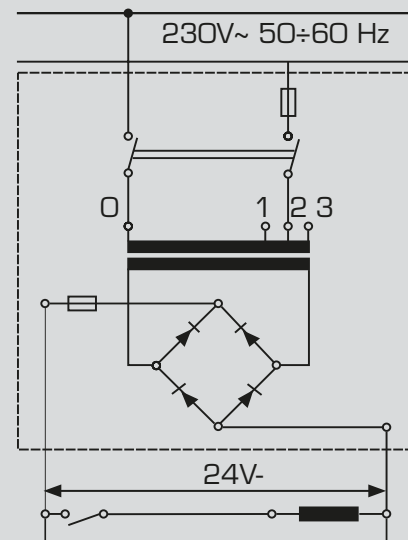
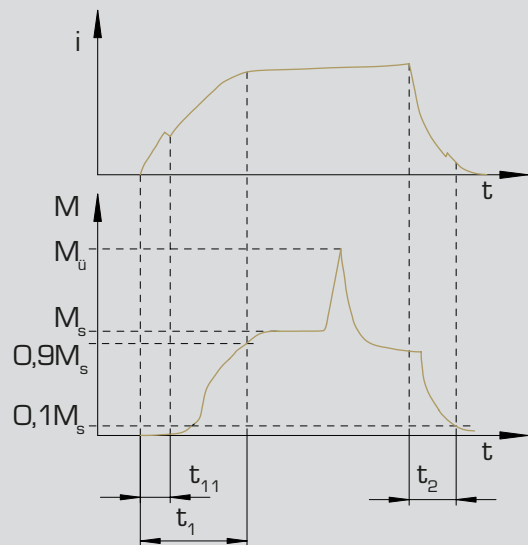


Größe	16	21	22	24	26	28	31	32	33	
Abführbare Wärmemenge Q 10⁶ [Nm/h]	Trockenbetrieb: schlechte Belüftung									
	Nassbetrieb: Spritzöl		0,43	0,62	0,86	1,2	1,5	1,9	2,3	2,9
	Trockenbetrieb: gute Belüftung									
	Nassbetrieb: Ölbesprühung		0,49	0,71	0,99	1,38	1,73	2,19	2,65	3,34

Elektromagnet Lamellenkupplung - Typ 522

Schaltzeiten

Elektromagnet - Lamellenkupplungen beinhalten Induktivitäten. Ein- und Auschaltvorgang unterliegen den Induktionsgesetzen, sodass der Erregerstrom nach einer e-Funktion ansteigt.



Schaltzeiten

Schaltbild: Normalschaltung

- durch geeignete Schaltmaßnahmen können t_1 und t_2 elektrisch beeinflusst werden
- es empfiehlt sich, grundsätzlich gleichstromseitig zu schalten
- bei der Größenbestimmung wird die Einschaltzeit mit 30% der gesamten Beschleunigungszeit berücksichtigt, sodass sich im allgemeinen zusätzliche Sicherheiten bilden

Technische Daten

Größe	16	21	22	24	26	28	31	32
Schaltzeiten gemäß VDE 0580:2011-11								
t_1 [msec]	120/170	140/200	200/280	310/400	400/480	480/550	600/750	800/1000
t_2	30/35	30/40	35/50	40/60	40/60	50/80	50/80	60/100

Normalerregung für Trockenlauf/Öllauf

i = Erregerstrom

M_u = übertragbares/statisches Moment

M_s = schaltbares Moment

t_1 = Einschaltzeit

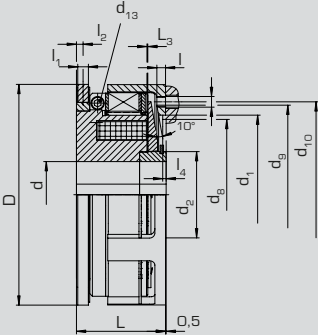
t_2 = Ausschaltzeit

t_{11} = Ansprechverzug

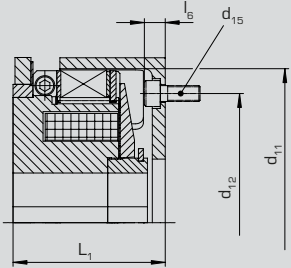


Elektromagnet Lamellenkupplung - Typ 522

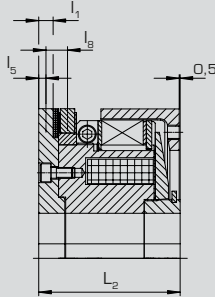
Abmessungen



Typ 522...1 mit normalem Außenkörper



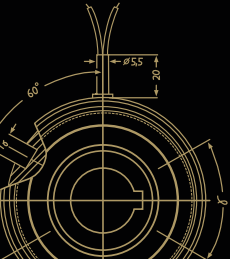
Typ 522...2 mit verlängertem Außenkörper



Typ 522...4 mit Massenschleifring

Technische Daten

Größe				16	21	22	24	26	28	31	32	33
Drehmoment	Öllauf	M_s dyn	[Nm]	60	100	200	400	600	800	1200	1600	3000
		M_0 stat		72	120	240	480	720	960	1450	1950	3600
	Trockenlauf	M_s dyn		80	135	270	540	800	1000	1600	2100	3800
		M_0 stat		105	175	350	700	1050	1300	2100	2700	4500
max. Drehzahl	Öllauf		[min ⁻¹]	3000	2500	2500	1500	1500	1500	1000	1000	750
	Trockenlauf			2500	2000	2000	1500	1500	1000	1000	1000	1000
Spulenleistung			[W]	35	43	63	93	100	122	125	140	120
Trägheitsmoment	innen		[10 ⁻³ kgm ²]	3,43	7	18,7	33,8	65,5	115	183	403	1500
	außen			1,13	3,55	7,83	15,3	25,3	47,3	75	150	350
Gewicht			[kg]	3,1	5,8	8,1	12,8	17,5	23,2	33	50	100
Lamellenzahl	Innenlamellen			6	7	7	6	6	6	6	6	6
	Außenlamellen			6	7	7	6	6	6	6	6	6
min. Bohrung	Nut n. DIN 6885/1	d H7	[mm]	20	25	30	35	40	50	50	50	50
max. Bohrung				34	40	52	58	65	75	80	85	120
Abmessungen	D		[mm]	115	140	166	195	214	240	264	295	375
	d ₁ H7			80	100	120	130	155	180	200	225	280
	d ₂			45	52	65	72	80	95	100	105	152
	d ₃			76	96	115	125	148	170	190	215	270
	d ₄			100	110	135	160	190	210	240	260	310
	d ₅			100	120	140	170	190	215	240	265	330
	d ₆			109	131	155	183	203	228	252	282	358
	d ₇			95	115	140	160	180	205	230	255	320
	d ₈ DIN 6912			M5	M5	M6	M6	M6	M6	M6	M8	M8
	d ₉			4 x M6	4 x M8	4 x M8	4 x M12	4 x M12	4 x M12	4 x M12	6 x M16	8 x M16
	d ₁₀ DIN 6912			4 x M6	4 x M8	4 x M8	4 x M12	4 x M12	4 x M12	4 x M12	6 x M16	8 x M16
	L			53	63	67	73	81	90	101	110	130
	L ₁			60,5	70	76,5	83	91	99	110	122	146
	L ₂			63,5	73,5	78,5	84,5	92,5	102,5	111,5	122,5	-
	L ₃			0,4	0,7	0,8	0,9	1,0	1,0	1,1	1,2	1,2
	l			5	6	6,5	8	9	10	11	12	14
l ₁			8	8	8	8	8	8	8	9	10	
l ₂			5	5	5	5	5	5	5	6	8	
l ₄			2,5	3,5	3,5	4,5	4,5	5,5	5,5	6,5	6	
l ₅			4	4	4	4	4	4	4	4,5	-	
l ₆ max.			11	11	15	16	16	16	18	21	30	
l ₈			11	11	12	12	12	13	11	13,5	-	



Elektromagnet Lamellenkupplung - Typ 522

Betriebsart

Bei Mönninghoff Lamellenkupplungen sind zwei Betriebsarten möglich:

- Typ 522..1.. für Trockenlauf
- Typ 522..2.. für Öllauf

Um Einschaltzeiten zu verkürzen, kann Schnellerregung bis zur 3-fachen Nennspannung erfolgen. Bei Öllauf, vor allem bei Innenkühlung, kann die Anstiegszeit erheblich beeinflusst werden und den 2 - 3-fachen Wert erreichen (bitte Ölvorschriften beachten).

Markenöle mit einer Viskosität bis $25 \times 10^{-6} \text{ m}^2 \cdot \text{s}^{-1}$ bei $50 \text{ }^\circ\text{C}$ ($3^\circ\text{E} / 50 \text{ }^\circ\text{C}$) verwenden.

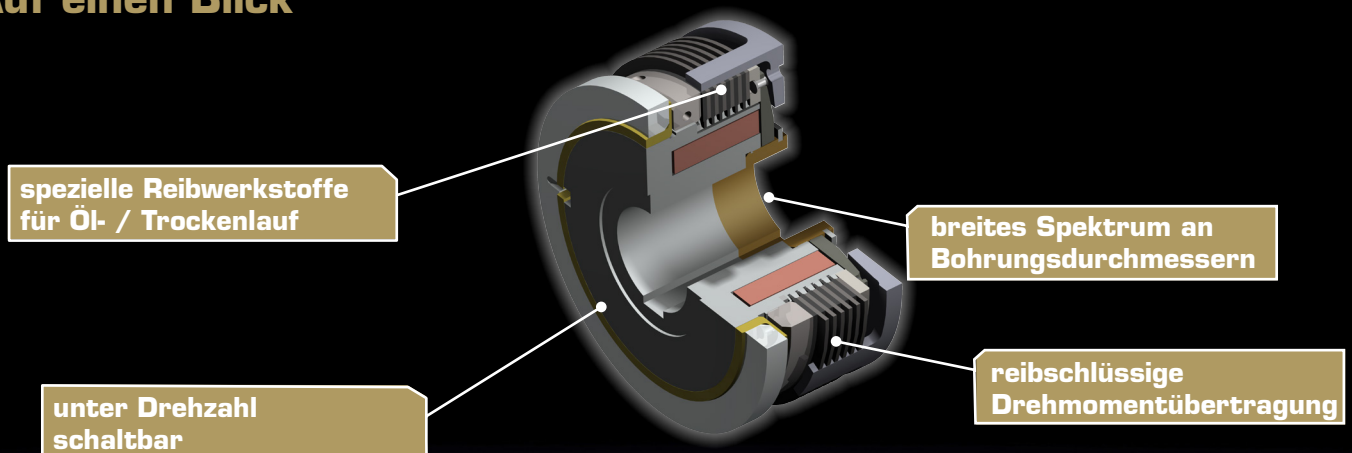
Spannung

Betrieb in der Regel mit 24 V Gleichspannung. Auf Wunsch sind auch andere Varianten möglich, beispielsweise 48 V.

Technische Merkmale

- Anordnung des Lamellenpaketes außerhalb des Magnetkreises ermöglicht Einsatz von speziellen Reibwerkstoffen für den Öl- und Trockenlauf
- Spreizfedern der Außenlamellen öffnen Lamellenpaket bei ausgeschalteter Spule, sodass Werte für Leerlaufreibung und Verschleiß zu vernachlässigen sind
- Einstellung des Arbeitsluftspalts ist am Lamellenträger leicht zugänglich

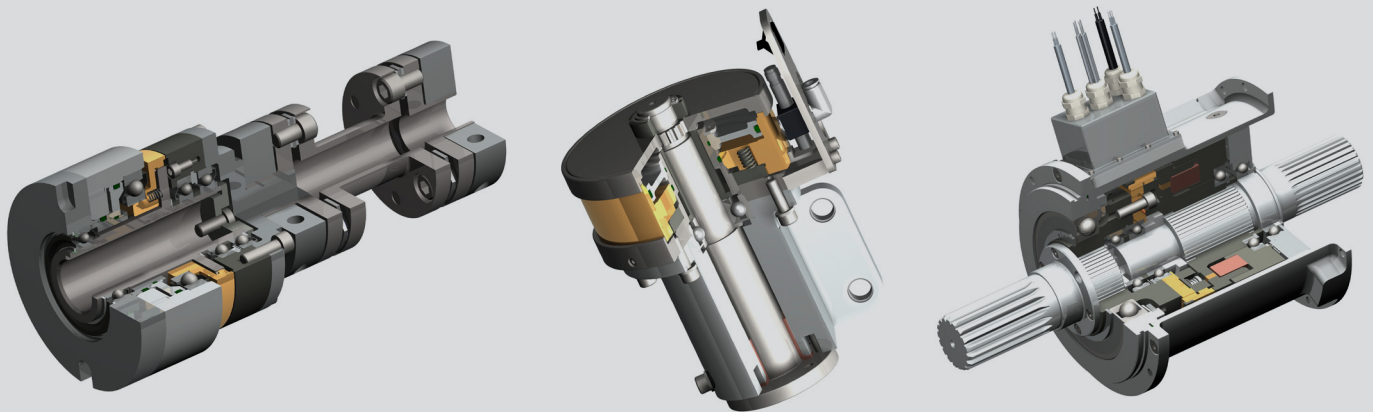
Auf einen Blick



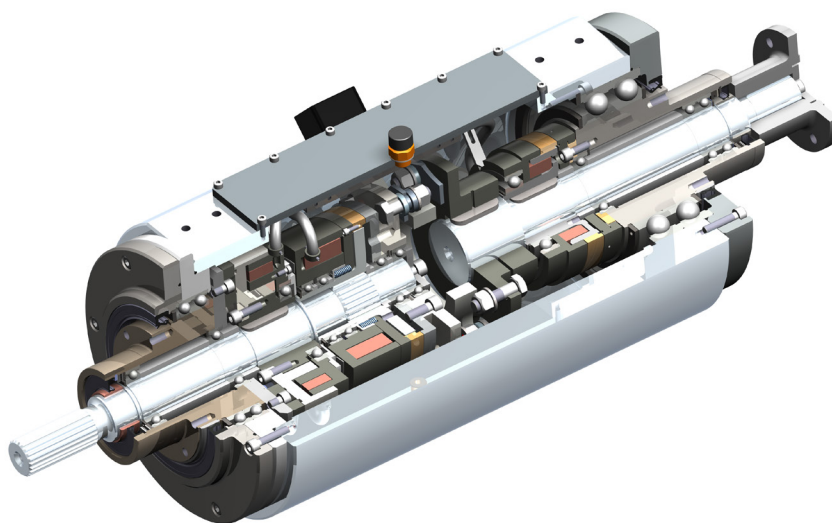
Systemlösungen

Sie wollen noch mehr?

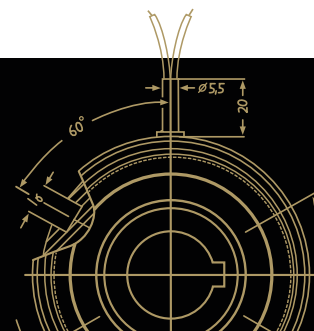
Mönninghoff Kupplungen können mit einer Vielzahl weiterer Antriebselemente kombiniert werden. So entstehen komplexe High-Tech Lösungen, die anwendungsbezogen Ihre Anforderungen und Wünsche optimal erfüllen.



Abgestimmt auf Ihre Aufgabenstellung erarbeiten wir mit Ihnen ein individuell konfektioniertes Antriebssystem. Auf diese Weise können wir Schnittstellen-optimierte Entwicklungen mit entsprechend integrierter Sensorik als Komplettsystem anbieten und stehen Ihnen als kompetenter Technologiepartner auf Ihrem Markt zur Seite.



**Unser Produkt ist das Know-How,
die Hardware liefern wir mit dazu.**



Unser Antrieb ist unsere Kompetenz

Warum Mönninghoff

- intensiver Gedankenaustausch und Dialog mit den Konstrukteuren unserer Kunden
- jahrzehntelange Erfahrung und Kompetenz
- umfassendes Verständnis für alle Bereiche des Maschinen- und Anlagenbaus
- hochmoderner und flexibler Maschinenpark
- Begeisterung für Qualität
- Flexibilität, Ideenreichtum und Leistungsbereitschaft unserer Mitarbeiter
- dem Standort verpflichtet

Wie Sie uns erreichen

Vertrieb

sales@moeninghoff.de
+49 2327 3033-250



Mit Ihnen entwickeln unsere Ingenieure außergewöhnliche Lösungen für extreme Einsatzbedingungen.

Order Management

confirmation@moeninghoff.de
+49 2327 3033-353



Für die kompetente Abwicklung Ihrer Bestellungen und die sichere Verfolgung Ihrer Liefertermine.

Service

service@moeninghoff.de
+49 2327 3033-333



Um den Wert Ihrer Anlagen zu schützen und zu erhalten, bieten wir umfassende Serviceleistungen an.

