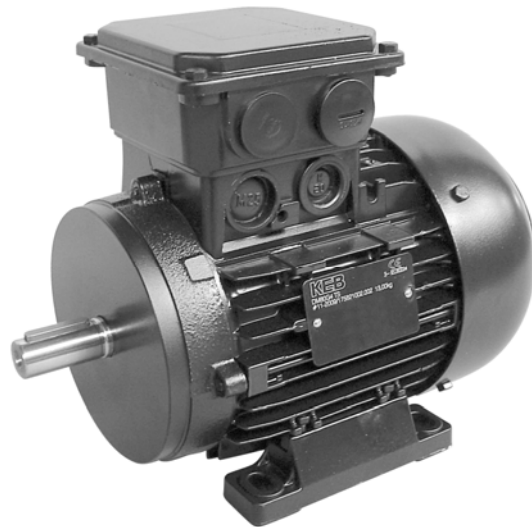
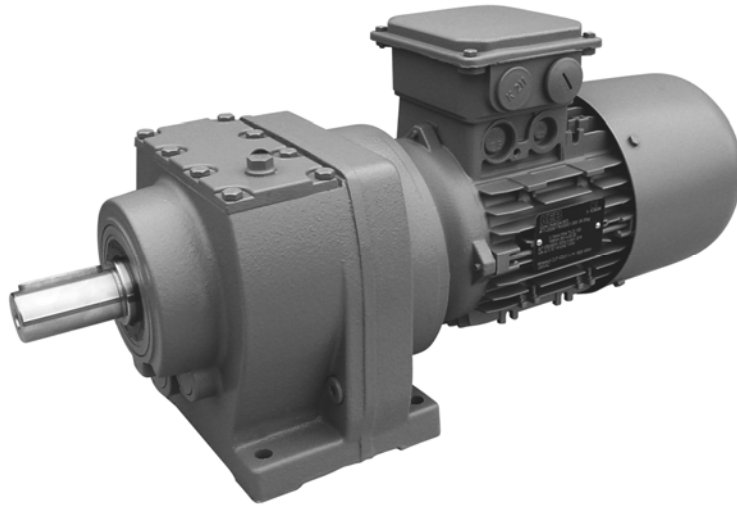


Betriebs- und Wartungshinweise

Getriebe + Motoren



Wichtige Hinweise

Spannungsführende Teile, bewegte Teile sowie heisse Oberflächen elektrischer Maschinen können schwere oder tödliche Verletzungen verursachen.

Montage, Anschluss, Inbetriebnahme, Wartung und Reparaturen müssen durch geeignetes Fachpersonal ausgeführt werden.

Die mit dem Produkt mitgelieferten Sicherheitshinweise, die Betriebsanleitung, die zum Projekt zugehörigen Unterlagen, sowie die gültigen Vorschriften zur Sicherheit und Unfallverhütung müssen beachtet werden.

- Jedes Produkt wird nach den aktuell gültigen technischen Unterlagen hergestellt und werkseitig einer Funktionskontrolle unterzogen. Änderungen durch technische Weiterentwicklung bleiben vorbehalten.
- Untersuchen Sie angelieferte Waren sofort nach Erhalt auf eventuelle Transportschäden. Teilen Sie diese dem Transportunternehmen sofort mit.
- Beschädigte Produkte dürfen nicht in Betrieb genommen werden.
- Einhalten der Betriebsanleitung ist Voraussetzung für störungsfreien Betrieb und das Erfüllen eventueller Gewährleistungsansprüche.
- Produkte nur in geschlossenen, trockenen Räumen, geschützt gegen mechanische Beschädigungen und Schwingungen lagern, Zulässige Umgebungstemperaturen für Lagerung: 0...+60°C
Für Langzeitlagerung Rücksprache mit dem Hersteller nehmen.
- Die vorgesehenen Tragösen sind nur für das Gewicht des Produktes ausgelegt, zusätzliche Lasten dürfen nicht angebracht werden.

Die Inbetriebnahmeanleitung kann nicht alle Detailinformationen zu möglichen Bauvarianten und denkbaren Aufstellungs- und Einsatzfällen geben. Im Zweifelsfall ist Rücksprache mit dem Hersteller zu nehmen!

Hersteller:

KEB Antriebstechnik GmbH

Wildbacher Straße 5, D-08289 Schneeberg

Postfach 100152, D-08284 Schneeberg

Telefon (03772)67-0

Fax (03772)67-280